

Dados técnicos

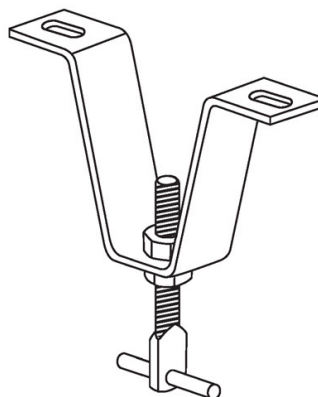
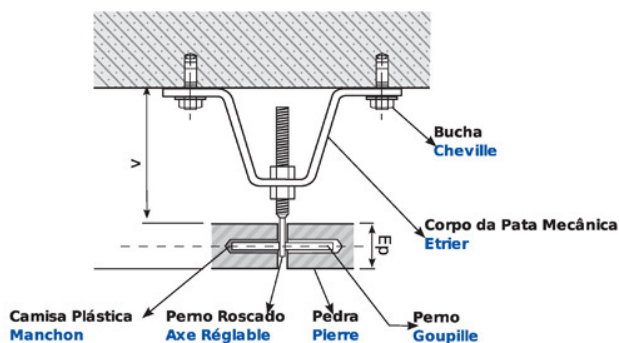
Données techniques

Pata mecânica para revestimento de tectos.

O corpo do suporte de fixação possui 2 pontos de fixação de forma a dividir os esforços.

Fixation pour plaques au plafond.

Le corps du support de fixation possède 2 points de fixation de façon à diviser les efforts.



Designação / <i>Désignation</i>	Dados técnicos / <i>Donnés techniques</i>							
	Luz min <i>Vide min</i> V (mm)	Luz max <i>Vide max</i> V (mm)	Altura <i>Hauteur</i> (mm)	Largura <i>Largeur</i> (mm)	Carga <i>Charge</i> Kg	Diam. Perno <i>Diam. ergot</i> Ø (mm)	Perno roscado <i>Axe réglable</i> M (mm)	Bucha <i>Cheville</i>
PMR 20	35	45	20	30	100	5	M10x60	M8
PMR 30	45	65	30	30	100	5	M10x70	M8
PMR 40	55	80	40		M10x70			
PMR 60	75	100	60		M10x70			



Grupo **S.C.A.R.S.**
www.carlossilva.pt

Europofix S.A.

Travessa das Telheiras | 4905-456 Barrocelas | Tel.: 00351 258 772 621 | Fax: 00351 258 772 694 | www.europofix.pt