

### Material para instalação

O material necessário para instalação das patas mecânicas é o seguinte:

- Um berbequim;
- Uma broca para furar betão de diâmetro 8mm e comprimento mínimo de 100mm;
- Uma bomba de sucção para a limpeza dos furos;
- Um martelo para colocar a bucha segmentada;
- Uma chave de diâmetro 13mm para aperto da bucha e uma de diâmetro 17mm para regulação perno roscado;
- Mástique neutro maleável para a ancoragem dos pernos cilíndrico e das mangas plásticas.

**Nota:** Devem-se utilizar martelos e chaves em aço inoxidável de modo a evitar a corrosão bimetalica.

### Risco de corrosão bimetalica

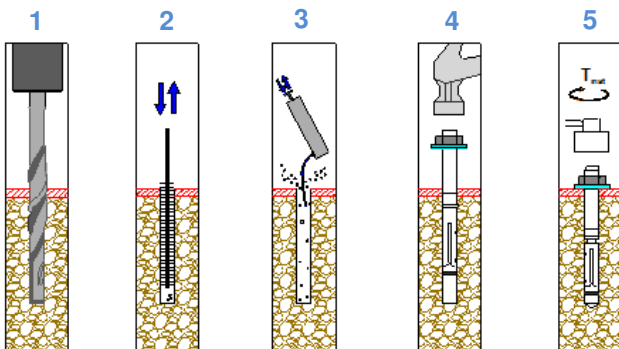
Para evitar uma possível corrosão bimetalica deve se evitar o contacto das fixações com elementos metálicos cuja natureza possa originar oxidação do aço inoxidável das fixações.

### Ancoragens

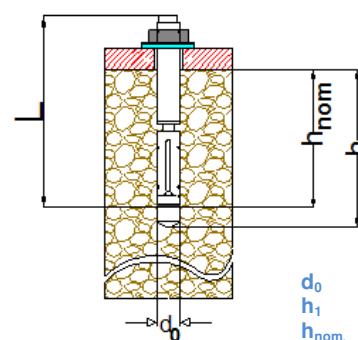
- As buchas segmentadas devem ser do tipo SORMAT SKAH 8/10x72 em inox 316 ou com características equivalentes.
- A ancoragem dos pernos cilíndricos deve ser efectuada com um mástique neutro maleável MAPESIL LM da MAPEI ou com características equivalentes.

## Etapas da instalação

### 1ª Etapa – colocação da bucha segmentada M8



- 1 - Furar conforme instruções no desenho.
- 2-3 - Limpar o furo com um compressor ou bomba de sucção.
- 4 - Introduzir a bucha.
- 5 - Introduzir a pata mecânica no seu respectivo lugar, introduzir a anilha e apertar manualmente.

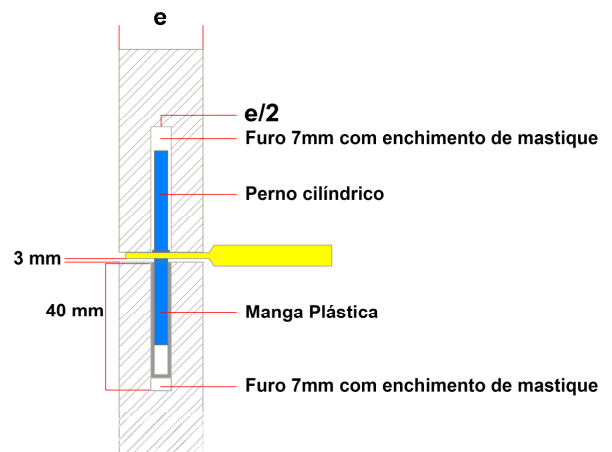
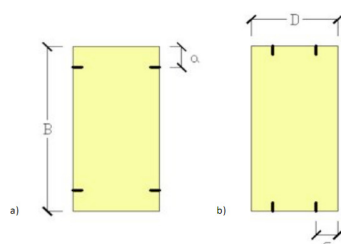


- $d_0$  - Diâmetro do furo – 8 mm
- $h_1$  - Comprimento do furo – 60 mm
- $h_{nom}$  - Comprimento de ancoragem – 50 mm
- $L$  - Comprimento da bucha – 72 mm

### 2ª Etapa – Furação da pedra

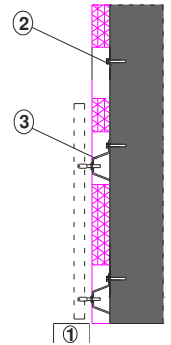
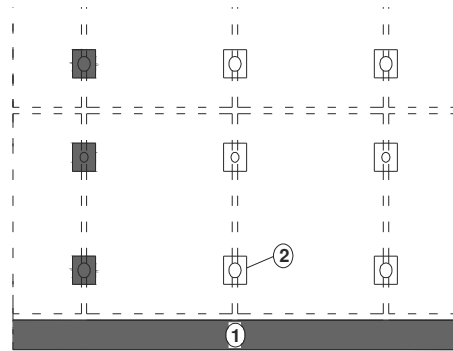
- Furar conforme instruções no desenho.
- Limpar o furo com um compressor ou bomba de sucção.
- Introduzir a bucha.
- Introduzir a pata mecânica no seu respectivo lugar.
- Introduzir a anilha e apertar manualmente.

$$\begin{aligned} B/6 < a < B/4 \\ D/6 < c < D/4 \end{aligned}$$

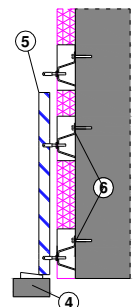
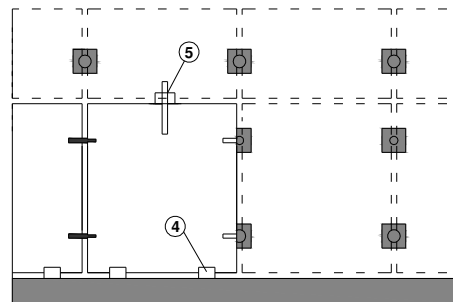


### 3ª Etapa – Regulação da pata mecânica e colocação da pedra

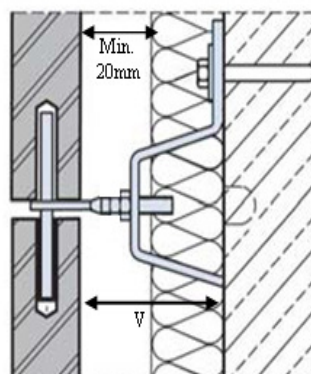
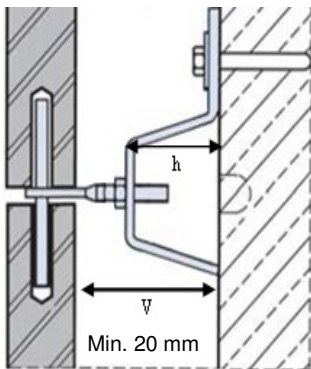
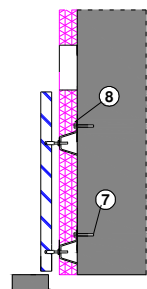
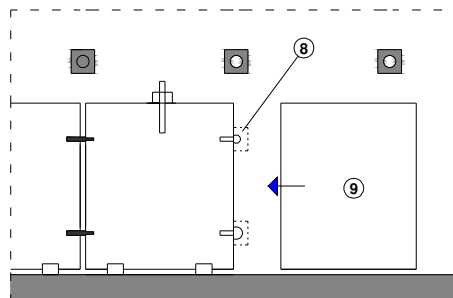
- 1 - Ajustar o apoio para a 1ª fiada de pedra da fachada.
- 2 – Cortar (se necessário) o isolamento no local das patas mecânicas.
- 3 – Instalar a bucha segmentada e inserir a pata mecânica conforme instruções referidas anteriormente;



- 4 – Colocar a pedra na posição pretendida.
- 5 – Nivelar a parte superior da pedra, e calça-la.
  - Encher todos os furos efectuados na pedra com o mástique, e inserir as mangas plásticas.
- 6 – Ajustar a pata mecânica para a sua posição e efectuar um novo aperto da bucha segmentada.



- 7 - Introduzir o perno cilíndrico.
- Efectuar um último ajuste da pedra para a sua posição final;
- 8 – Colocar o isolamento recortado anteriormente.
- 9 – Encaixar a pedra vizinha.



Designação	Rreforço	Dados técnicos				Perno roscado M (mm)	Bucha (mm)
		Vão min. V (mm)	Vão max. V (mm)	Altura h (mm)			
PR 10 PR 15 PR 20 PR 30		25 30 35 45	35 40 45 55	10 15 20 30	M10x50	M8	
PR 40 PR 50 PR 60		55 65 75	75 85 95	40 50 60	M10x60	M8	
PR 70 PR 80 PR 90 PR 100 PR 110 PR 120 R PR 130 R PR 140 R	     X X X	85 95 105 115 125 135 145 155	110 120 130 140 150 160 170 180	70 80 90 100 110 120 130 140	M10x70	M8	

Para permitir ventilação deve-se respeitar uma caixa-de-ar mínima de 20mm